

## Bedienungsanleitung THALES EASY



Sehr geehrter Kunde

Herzliche Gratulation zum Kauf des Drehtonarmes THALES EASY. Unsere Tonarme unterscheiden sich durch ihre Konstruktion von sämtlichen Tonarmen auf dem Markt. Um die dadurch mögliche Präzision bei der Schallplattenwiedergabe zu erreichen, lesen Sie diese Anleitung bitte sorgfältig durch und bewahren sie zum späteren Nachschlagen auf.

Bitte nehmen Sie sich genügend Zeit, um den EASY sorgfältig aufzubauen und die nötigen Einstellungen in Ruhe vornehmen zu können. Ihr Händler ist Ihnen gerne behilflich dabei. Der EASY ist ein mikromechanisches Präzisionsinstrument. Bitte achten Sie darauf, während der Installation niemals hohe Kräfte oder Schläge anzuwenden.

Aktuelle Informationen sind auf unserer website [www.tonarm.ch](http://www.tonarm.ch) verfügbar.

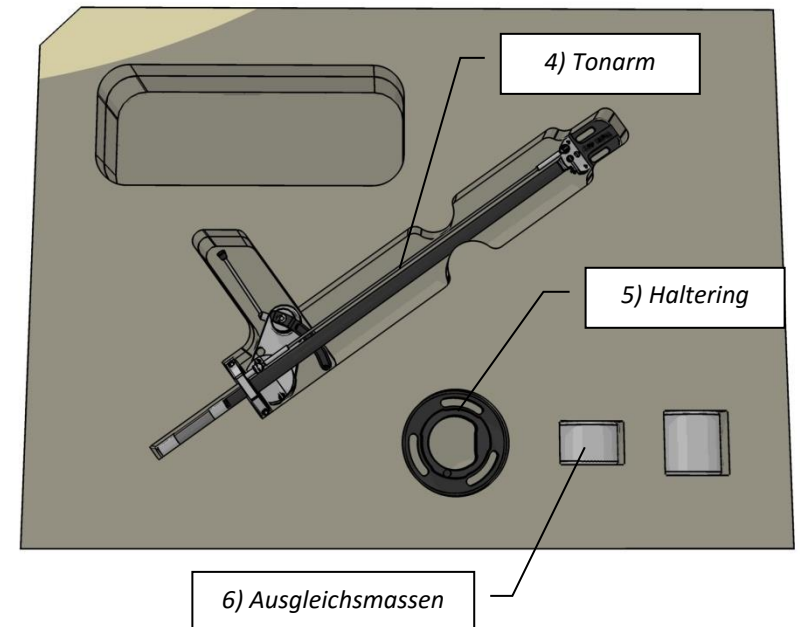
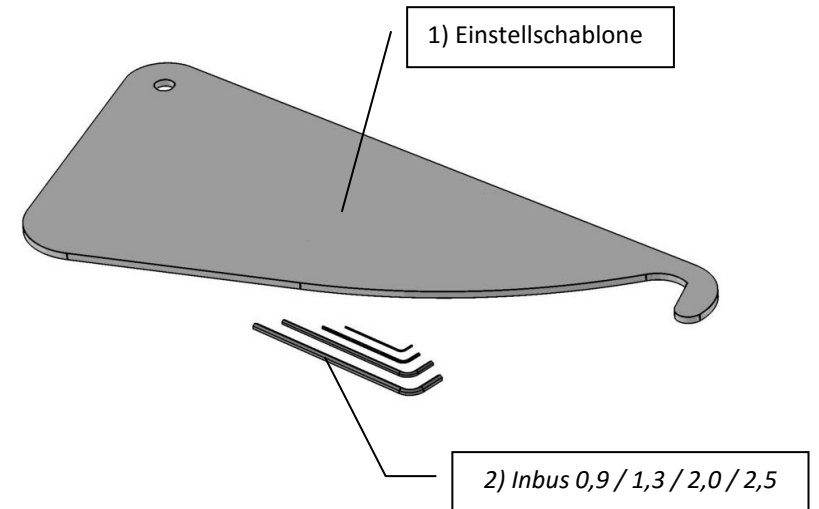
## 1) Inhalt

Bitte öffnen Sie die Verpackung und entnehmen die Werkzeugbox. Diese enthält:

- 1) Einstellschablone für die Installation des Tonarmes auf dem Plattenspieler und für die Justage des Tonabnehmers.
- 2) Inbusschlüssel (0,9 / 1,3 / 2,0 / 2,5) für Installation und Justierung.
- 3) Sämtliche für die Installation nötigen Schrauben.

Halten Sie sämtliches Werkzeug für die Montage griffbereit. Unter einer Zwischenlage aus Schaumstoff befindet sich folgender Inhalt:

- 4) Tonarm: Hauptbaugruppe mit Tonarmlift und Innenverdrahtung. Es ist darauf zu achten, dass die dünne und hochflexible Innenverdrahtung nicht verletzt wird.
- 5) Haltering: er wird auf dem Plattenspieler installiert und enthält die Klemmschraube für die VTA-Einstellung.
- 6) Ausgleichsmassen: Der EASY wird mit zwei Ausgleichsmassen geliefert, um einen grossen Bereich verschiedener Tonabnehmer ausgleichen zu können.

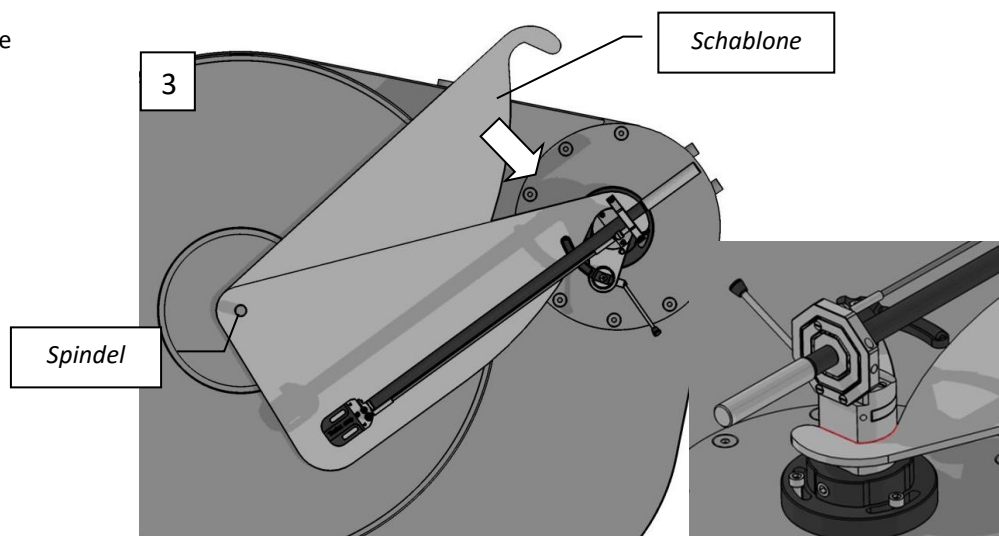
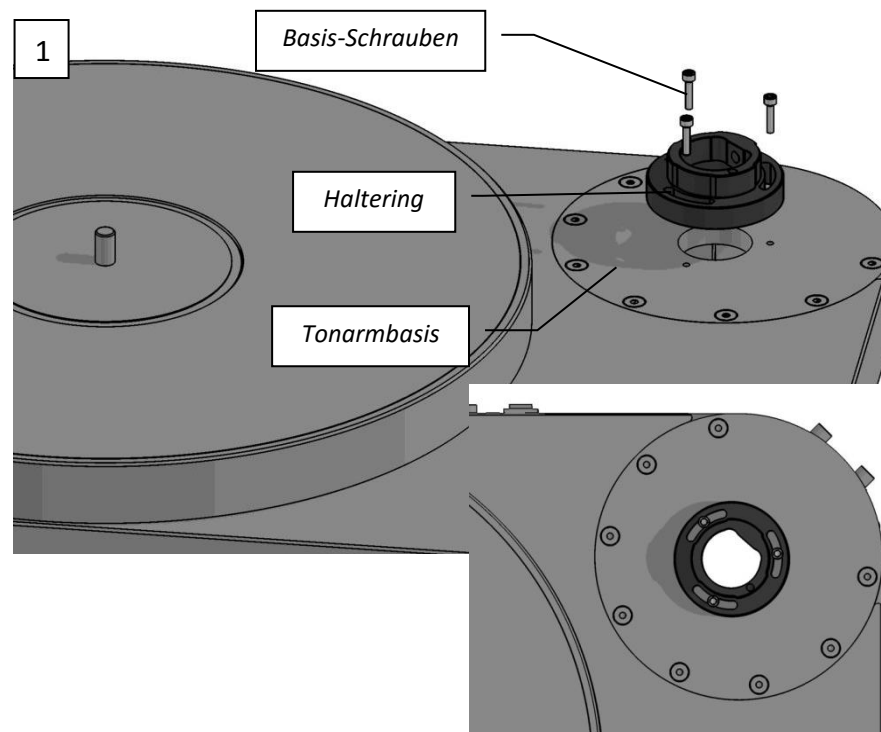
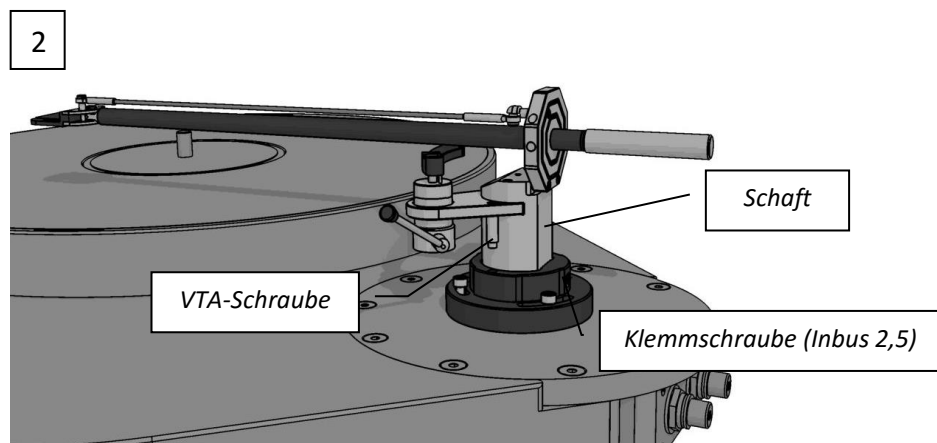


## 2) Tonarm installieren

Falls der EASY zusammen mit einem Plattenspieler von uns ausgeliefert wurde, ist der Haltering bereits korrekt auf dem Laufwerk installiert und die Schritte 1 bis 4 entfallen.

Stellen Sie sicher, dass die Tonarmbasis gemäss unseren Spezifikationen vorbereitet worden ist. Bitte beachten Sie, dass die korrekte Positionierung (Abstand zu Spindel und Winkelausrichtung) absolut notwendig ist, um die perfekte Abtastung des EASY sicherzustellen.

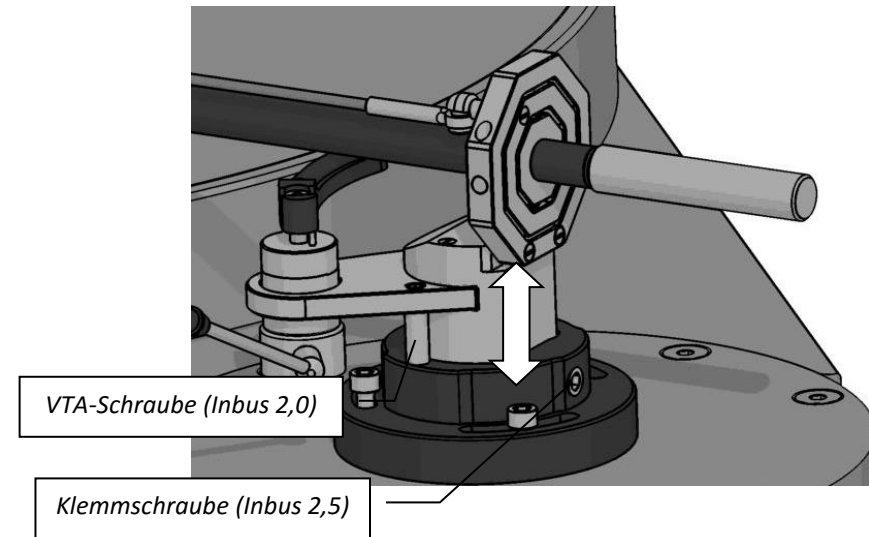
- 1) Installieren Sie den Haltering mit den mitgelieferten Basis-Schrauben auf der Tonarmbasis. **Stellen Sie die drei Schrauben nur leicht an, so dass der Haltering sich noch von Hand verschieben lässt.**
- 2) Führen Sie den Tonarm sorgfältig in den Haltering ein und fixieren Sie ihn mit der Klemmschraube, so dass der Schaft ca. 20 mm aus dem Haltering vorsteht.
- 3) Setzen Sie die Schablone auf die Spindel des Plattentellers. Bewegen Sie den Haltering sorgfältig, bis sich die Kontur der Schablone vollständig um den Tonarmschaft schliessen lässt.
- 4) Drehen Sie die Schablone vom Tonarm weg und achten Sie dabei darauf, den Haltering nicht mehr zu verschieben. Nun können Sie die drei Schrauben ganz festziehen.
- 5) Lösen Sie die Klemmschraube und senken Sie den Tonarm ab, bis die VTA-Schraube in der dafür vorgesehene Bohrung im Haltering zentriert ist.



### 3) VTA einstellen

Grundsätzlich sollte der Tonabnehmer parallel zur Plattenoberfläche stehen. Durch Verändern der Tonarmhöhe verändert sich der VTA (Vertical Tracking Angle) und damit gewisse klangliche Eigenschaften. Der VTA kann beim EASY einfach und präzise eingestellt werden.

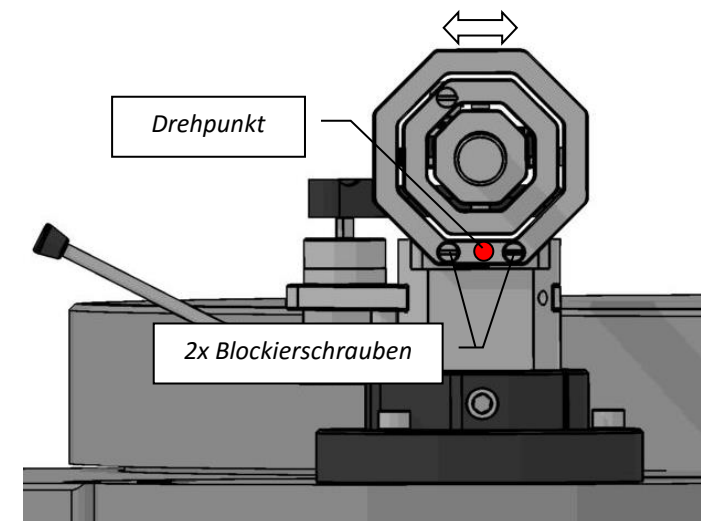
- 1) Lösen Sie die Klemmschraube und stellen Sie sicher, dass sich der Tonarm frei nach oben bewegen lässt.
- 2) Stellen Sie die gewünschte Höhe des Tonarmes an der VTA-Schraube ein. Wenn die Länge der vormontierten Schraube nicht passend ist, wechseln Sie die VTA-Schraube aus; es werden insgesamt drei verschieden lange VTA-Schrauben mitgeliefert.
- 3) Ziehen Sie nach der Einstellung die Klemmschraube wieder fest, da sonst der Klang (Dynamik) leidet.



### 4) Azimuth einstellen

Der Azimuth (Horizontal Tracking Angle) kann durch leichtes Neigen der gesamten Lagereinheit justiert werden. Der Azimuth wird im Werk sorgfältig horizontal eingestellt. Wenn der Tonabnehmer korrekt hergestellt ist, sind keine Einstellungen nötig. Wir empfehlen, den Azimuth nur dann zu justieren, wenn Probleme mit der Kanaltrennung auftauchen.

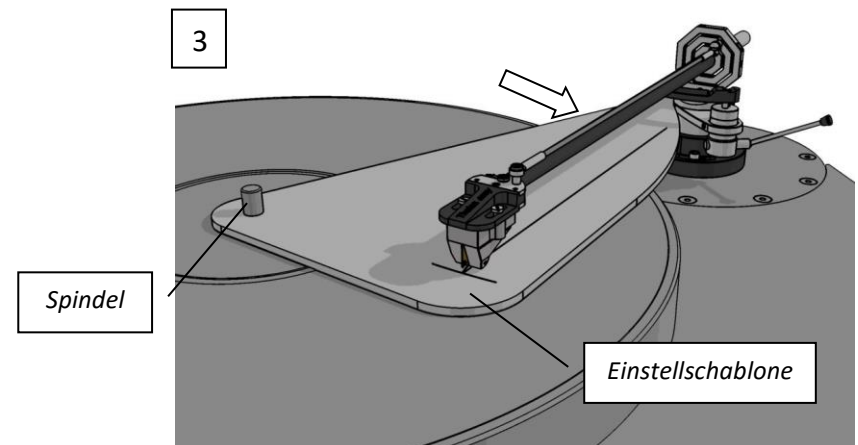
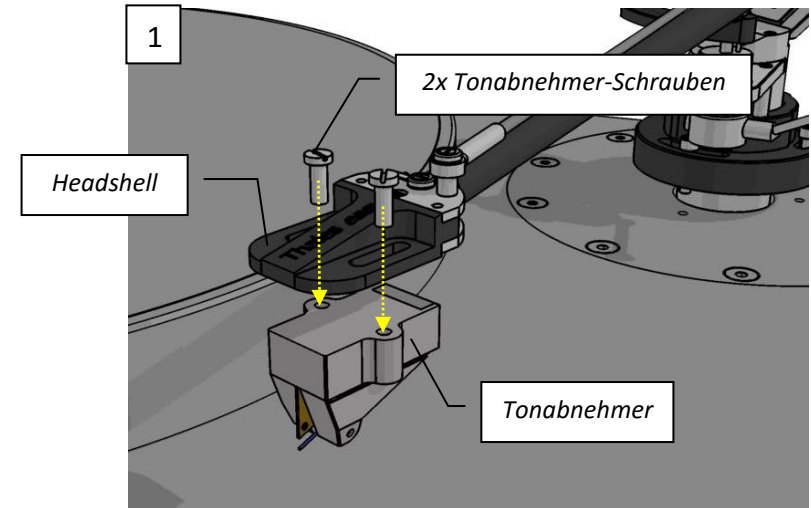
- 1) Lösen Sie die Blockierung mit einem kleinen Schraubendreher. **Bitte die beiden Schrauben nur lösen und nicht entfernen!**
- 2) Stellen Sie den gewünschten Azimuth durch Neigen der Lagereinheit um den Drehpunkt ein.
- 3) Ziehen Sie nach der Einstellung die Blockierschrauben wieder fest, da sonst der Klang (Dynamik) leidet.



## 5) Tonabnehmer installieren

Die Tonarmgeometrie vom EASY unterscheidet sich von allen bisher bekannten Prinzipien, deshalb ist für die genaue Positionierung des Tonabnehmers unbedingt die mitgelieferte Schablone zu verwenden.

- 1) Montieren Sie den Tonabnehmer am Headshell. Benutzen Sie dafür die mitgelieferten Schrauben für den Tonabnehmer. **Ziehen Sie die Schrauben nicht fest, sondern stellen sie diese nur soweit an, dass der Tonabnehmer noch bewegt werden kann!**
- 2) Schliessen Sie die Innenverdrahtung am Tonabnehmer an. Achten Sie darauf, die dünnen Drähte nicht zu verletzen!
- 3) Setzen Sie die Einstellschablone auf die Spindel des Plattenspielers und positionieren Sie die Gegenform passgenau um den Schaft des Tonarmes. Es ist unbedingt darauf zu achten, dass die Schablone während dem Einstellvorgang vollständig am Schaft anliegt.
- 4) Richten Sie den Tonabnehmer (Überhang und Ausrichtung) anhand der dafür vorgesehenen Haarlinien auf der Schablone.
- 5) Stellen Sie die Auflagekraft und den VTA korrekt ein und überprüfen Sie die Einstellungen.



## 6) Auflagekraft einstellen

Mit dem EASY werden zwei Ausgleichsmassen geliefert, passend jeweils für leichte oder schwere Tonabnehmer. Die Ausgleichsmasse wird durch Schrauben zur Lagereinheit hin verschoben, um die Auflagekraft zu erniedrigen und umgekehrt. Bitte benutzen Sie für die Einstellung eine Tonarmwaage.

- 1) Bitte wählen Sie die zu Ihrem Tonabnehmer passende Ausgleichsmasse. Gross für schwere, klein für leichte Tonabnehmer.
- 2) Schrauben Sie die Ausgleichsmasse vollständig auf das dafür vorgesehene Gewinde bis der Tonarm ausgewogen ist. Achten Sie darauf, dass der sichtbare weisse Kunststoffring zur Lagereinheit hin gerichtet ist.
- 3) Stellen Sie die gewünschte Auflagekraft durch Verdrehen der Ausgleichsmasse ein.
- 4) Überprüfen Sie die Auflagekraft an drei Punkten über die Plattenfläche verteilt, und zwar am äusseren (1), am mittleren (2) und am inneren (3) Durchmesser. Korrigieren Sie die Position der Ausgleichsmasse so, dass die Auflagekraft an allen Punkten möglichst gleichmässig ist. Bedingt durch die einzigartige Konstruktion des EASY, können je nach Tonabnehmer tolerierbare Unterschiede von  $\pm 0,05\text{g}$  auftreten.

