

## TTT-Slim

# Thales Turntable



Sehr geehrter Kunde

Herzliche Gratulation zum Kauf des Plattenspielers TTT-Slim (TTT-S). Dieses Gerät ermöglicht durch seine kompakte Bauform und bis ins Detail durchdachte Detaillösungen analoge Wiedergabe auf allerhöchstem Niveau. Um die Möglichkeiten des Plattenspielers voll auszunutzen, bitten wir Sie, diese Anleitung sorgfältig zu beachten.

Bitte nehmen Sie sich genügend Zeit, um den TTT-S aufzubauen und die nötigen Einstellungen in Ruhe vornehmen zu können. Ihr Händler ist Ihnen gerne behilflich dabei. Der TTT-S ist ein mechanisches Präzisionsinstrument. Bitte achten Sie darauf, während der Installation oder im Betrieb niemals hohe Kräfte oder Schläge anzuwenden.

## 1) TTT-S auspacken

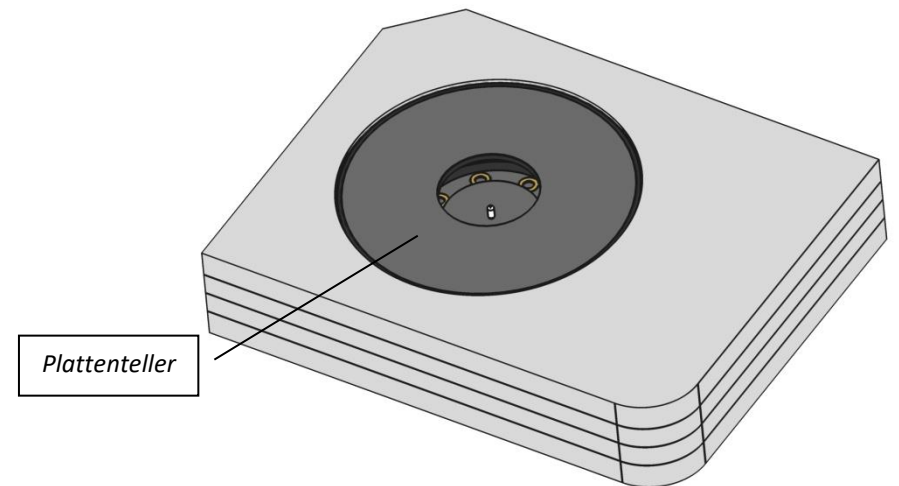
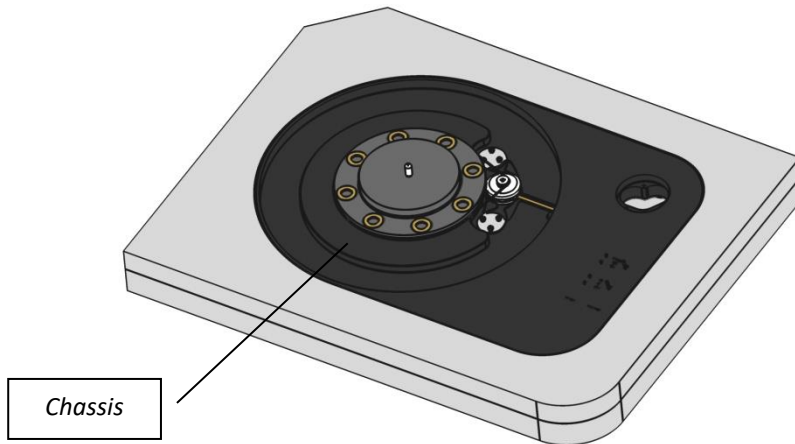
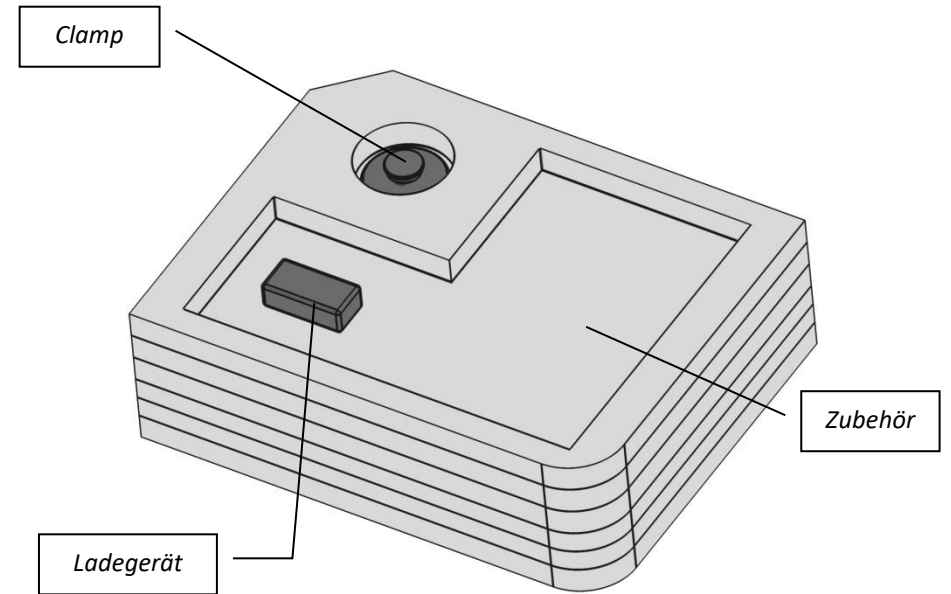
Die Verpackung des Gerätes besteht aus drei Lagen. Bitte öffnen Sie die Verpackung und entnehmen Sie der obersten Lage den folgenden Inhalt.

- *Clamp*
- *Externes Ladegerät mit Anschlusskabel*
- *Zubehör: Ersatzriemen, Schraubendreher zur Feineinstellung der Drehzahl*

Bitte legen Sie diesen Inhalt ordentlich zur Seite, damit er für die weitere Installation griffbereit ist.

Nach der Entnahme der obersten Verpackungslage wird der zweite Teil der Verpackung sichtbar, der den Plattenteller enthält. Bitte entnehmen Sie den Plattenteller sorgfältig und legen Sie ihn auf eine geeignete Unterlage.

Nach der Entnahme der zweiten Verpackungslage wird der letzte Teil der Verpackung sichtbar, der das Chassis des Plattenspielers enthält. Bitte entnehmen Sie das Chassis und stellen es waagrecht auf eine geeignete Unterlage.

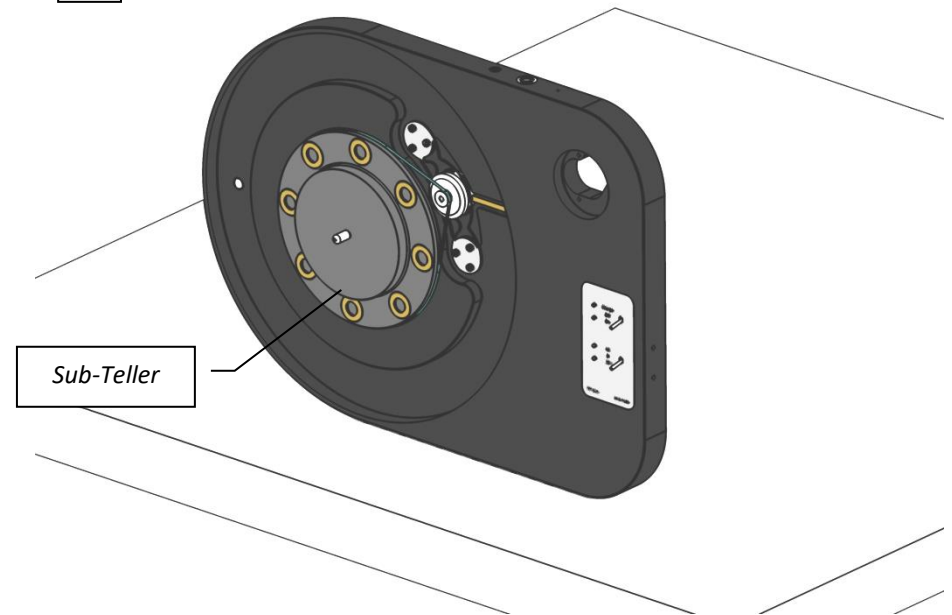


## 2) Transportsicherung lösen

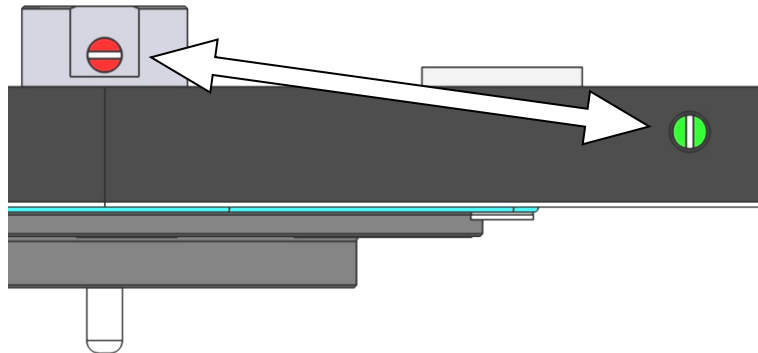
Das Hauptlager des TTT-S ist mit einer Transportsicherung vor Beschädigungen durch Vibration geschützt, indem der Sub-Teller leicht angehoben wird. Um die Transportsicherung zu lösen, gehen Sie bitte folgendermassen vor:

1. Platzieren Sie das Chassis senkrecht auf einer geeigneten Tischplatte
2. Vertauschen Sie die beiden Schrauben der Transportsicherung, so dass die grüne Schraube im Hauptlager und die rote Schraube im Chassis festgezogen ist. Benutzen Sie für die Montage einen handelsüblichen Schraubendreher (Gr. 4)
3. Positionieren Sie das Chassis wieder waagrecht auf dem Tisch. Der Subteller (inklusive Riemen und Schwungrad) muss nun frei und geräuschlos drehbar sein.

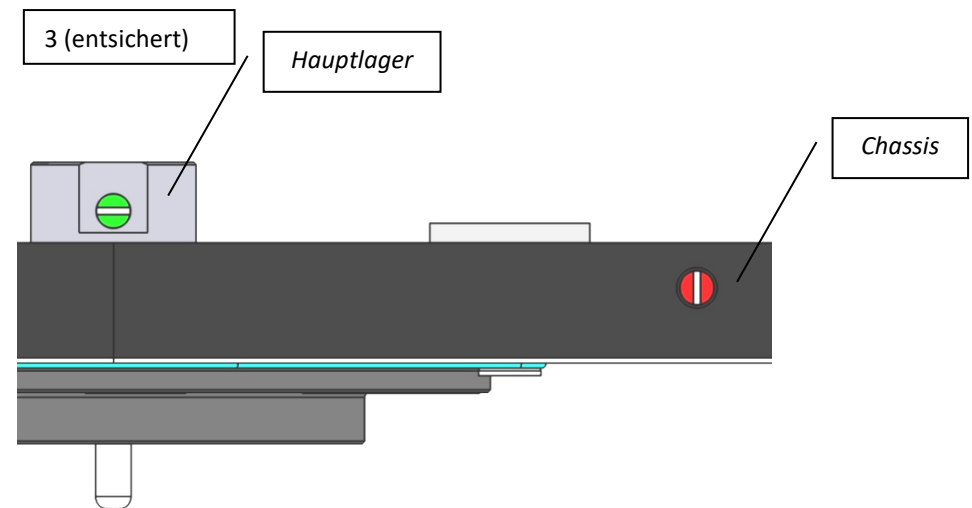
1



2 (gesichert)



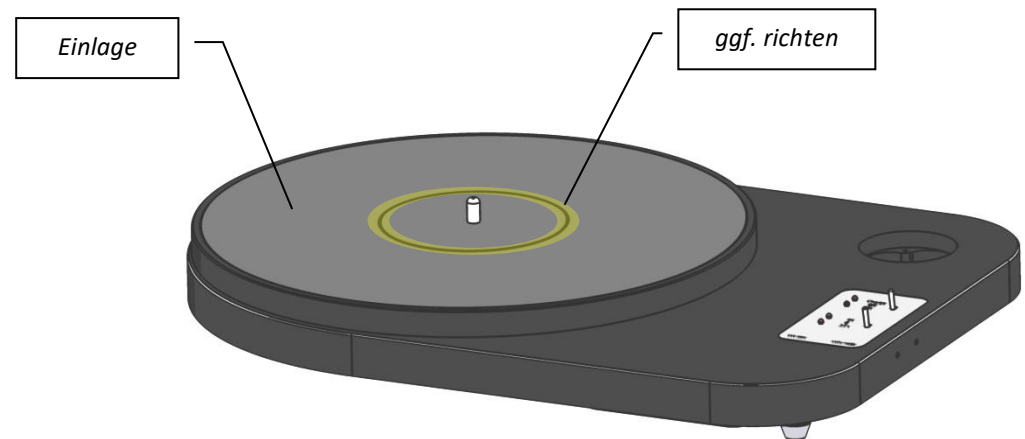
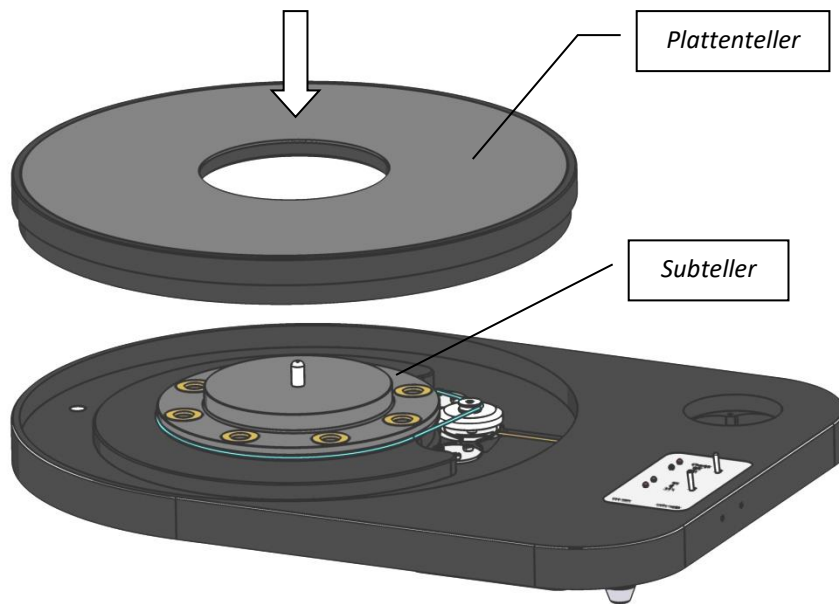
3 (entsichert)



### 3) Plattenteller einsetzen

Der Plattenteller liegt frei auf dem Subteller auf. Bei der Montage ist darauf zu achten, dass der Plattenteller exakt senkrecht auf den Subteller geführt wird. Der Plattenteller ist mit einer speziellen, hochverdichteten Einlage ausgestattet. Bitte achten Sie darauf, diese Einlage nicht zu verletzen.

1. Führen Sie den Plattenteller von oben her langsam auf den Subteller auf.
2. Achten Sie darauf, dass der Plattenteller ganz auf dem Subteller aufliegt.
3. Falls nötig, richten Sie die Einlage um das Zentrum herum, so dass die Schallplatte eben auf dem Teller aufliegen kann.



## 4) Gerät in Betrieb nehmen

### Tonarm

Zur Montage des Tonarmes, beachten Sie bitte die entsprechende Bedienungsanleitung des Tonarmes.

Je nach Konfiguration des Gerätes und des Tonarmes, ist der Haltering des Tonarmes schon montiert.

### Nivellierung

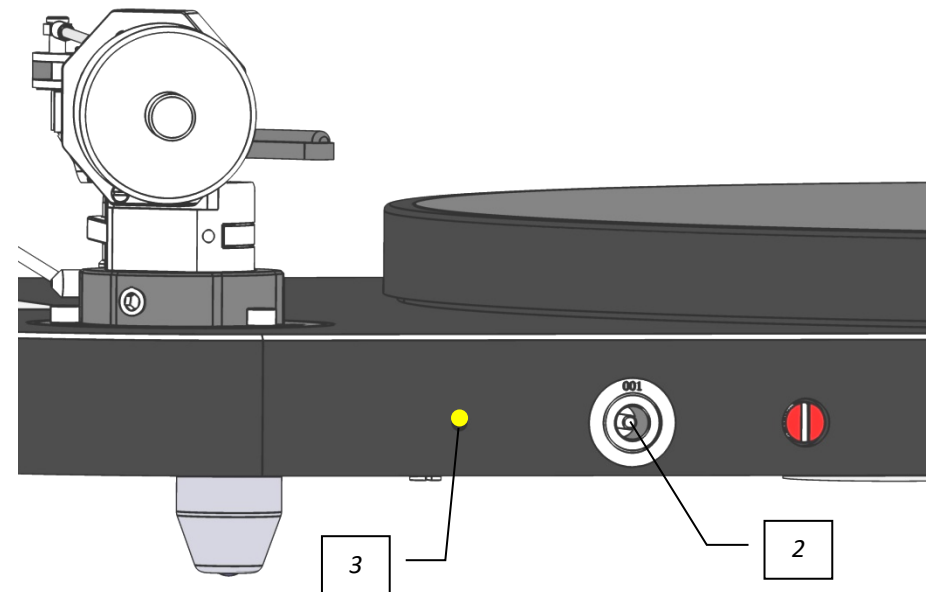
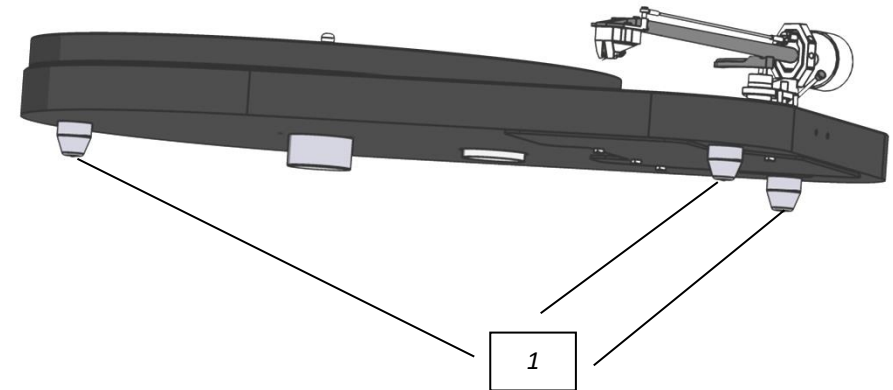
Stellen Sie das Gerät auf eine ebene und horizontale Unterlage. Der TTT-S ist mit drei Nivellierfüßen (1) ausgestattet, die durch verdrehen justiert werden können. Richten Sie das Gerät mit einer Wasserwaage exakt horizontal aus. Achten Sie darauf, dass mindestens ein Nivellierfuß ganz eingeschraubt bleibt.

Die Nivellierfüße sind nicht nur mit einem Feingewinde, sondern auch noch mit einer Schiebepassung geführt. Deshalb kann ein Kontern der Nivellierfüße entfallen. Der maximale Einstellbereich liegt bei 4mm.

### Anschlüsse

Verbinden Sie das externe Ladegerät mit der Steckdose und dem rückseitigen Anschluss (2).

Falls das Gerät nicht über den DIN-Anschluss des Phonokabels geerdet wird, verbinden Sie die Erdungsbuchse (3) mit dem GND-Anschluss des Vorverstärkers.

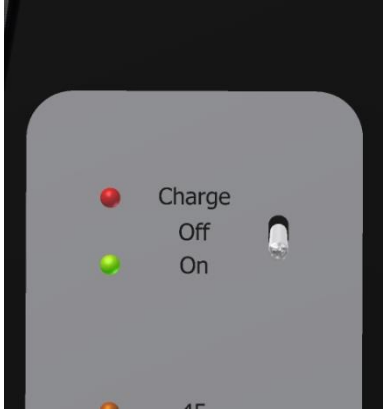


## 5) Energieversorgung TTT-S

Der TTT-S ist mit einem Hochleistungs-Akku-Paket ausgestattet. Das Gerät kann nur mit der internen Stromversorgung in Betrieb genommen werden. Das externe Ladegerät dient lediglich zum Laden der Akkus. Bitte beachten Sie dazu nebenstehende Tabelle.

### Wichtige Hinweise:

- Im Spielbetrieb reicht eine volle Akkuladung für mindestens 20 Stunden Laufzeit.
- Das Gerät verbraucht auch im Standby-Betrieb (On) etwas Strom, deshalb sind die Akkus nach etwa 200 Stunden leer, selbst wenn der Teller nicht läuft.
- Wir verwenden LiMn Akkus der neusten Generation. Sie haben keinen Memoryeffekt und können somit bedenkenlos aus jedem Zustand aufgeladen werden.
- Die Akkus haben eine Leistungsreserve von bis zu 100 Watt. Eine solche Leistung kann auch bei unsachgemäßer Handhabung der Akkus abgegeben werden. Die Akkus dürfen deshalb nur durch Fachpersonal ausgetauscht werden.
- Das externe Ladegerät kann je nach Zustand Emissionen (elektrische Felder, Lärm) erzeugen. Wir empfehlen deshalb, das Ladegerät im Spielbetrieb ganz vom Stromnetz zu trennen.

	<b>Charge:</b> Falls das externe Ladegerät an der DC-Buchse angeschlossen ist, werden die Akkus geladen. Der Ladezustand kann am externen Ladegerät abgelesen werden.
	<b>Off:</b> Das Gerät ist ganz von der externen und internen Energieversorgung getrennt. Die Akkus halten Ihren Ladezustand für viele Monate.
	<b>On:</b> Das Gerät ist eingeschaltet, die externe Stromversorgung ist elektrisch vom Stromkreis getrennt. Die grüne LED zeigt einen guten Ladezustand der Akkus an. Sobald die rote LED statt der grünen aufleuchtet, müssen die Akkus in ein bis zwei Stunden nachgeladen werden.

## 6) Drehzahl einstellen

Mit dem Drehzahlwahlschalter (1) kann der Teller in der jeweiligen Drehzahl gestartet werden. In der mittleren Position ist das Gerät im Standby-Modus. Eine orange LED zeigt die aktive Drehzahl an.

Die Umdrehungsgeschwindigkeit des Plattentellers wurde im Werk mit hochwertigen Messgeräten präzise eingestellt. Diese Einstellung bleibt über lange Zeit stabil. Sollte trotzdem einmal eine Justierung notwendig sein, verwenden Sie bitte den beigelegten Schraubendreher für die Feineinstellung der Drehzahl.

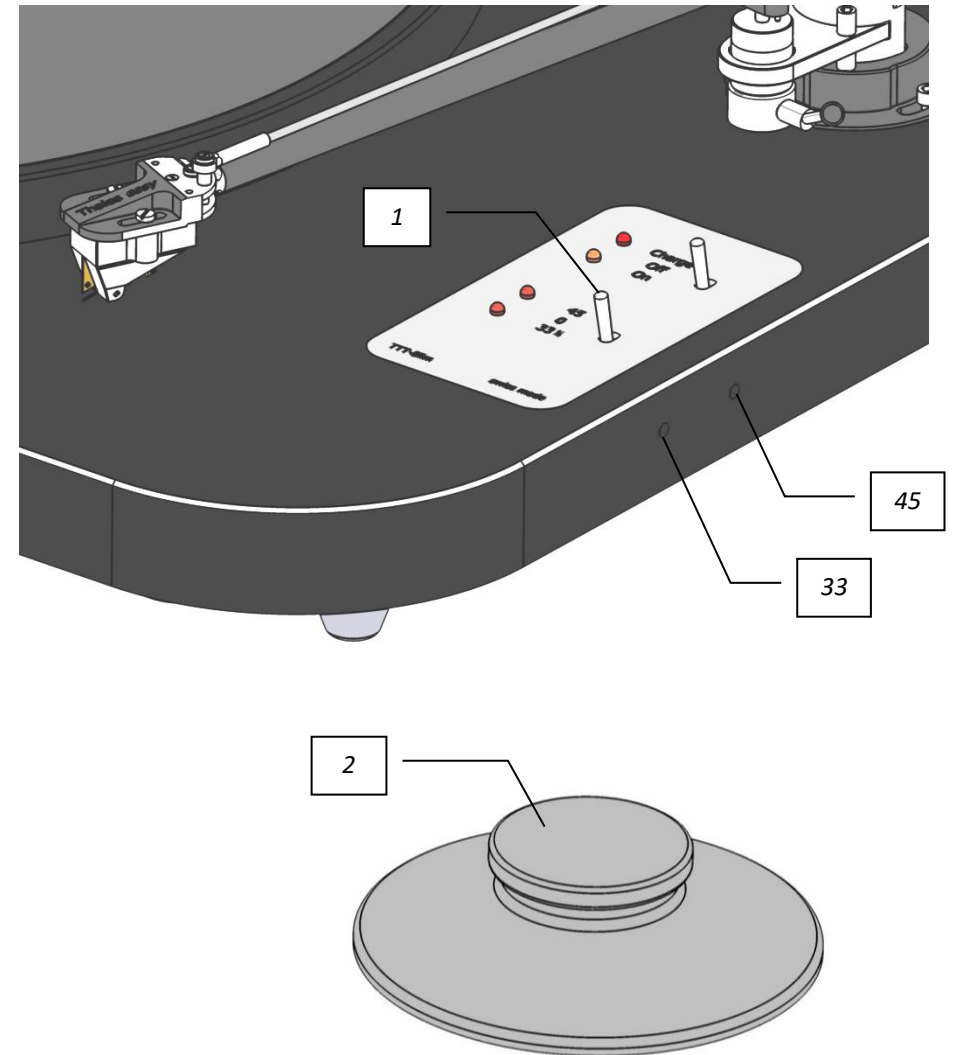
Der Schraubendreher wird dazu durch die entsprechende Bohrung an der Gehäuseseite geführt, und in das innere Potentiometer eingerastet. Eine Bewegung im Uhrzeigersinn verlangsamt die Drehzahl, eine Bewegung im Gegenuhrzeigersinn erhöht sie.

## 7) Clamp

Der TTT-S wird mit einer spezifisch auf das Gerät abgestimmten Clamp (2) ausgeliefert. Diese Clamp harmonisiert mit der hochverdichteten Einlage des Plattentellers, verhindert minimalste Verformungen der Schallplatte und stellt deren sauberen Kontakt mit dem Plattenteller sicher. Setzen Sie die Clamp sorgfältig zentriert auf Spindel und Schallplatte auf. Die Clamp wird nicht festgezogen, sondern wirkt durch ihre Eigenmasse.

## 8) Reinigung

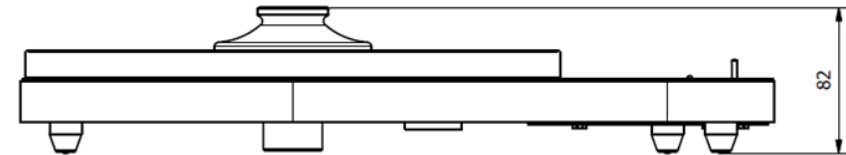
Reinigen Sie das Gerät mit einem trockenen, fuselfreien Tuch. Die Einlagen von Plattenteller und Clamp werden am besten mit einem feuchten Microfasertuch gereinigt. Verwenden Sie für die Reinigung nur Wasser und weder Reinigungs- noch Lösungsmittel.



## 9) Technische Daten

### Technische Daten

- Tellergerwindigkeit: 33 ⅓ U/min, 45 U/min
- Wow and flutter bei 33 ⅓ rpm, DIN45 507: ±0,06%
- Rumpelwert: -58dB (unweighted)
- Gewicht: 11 kg
- Eingangsspannung Ladegerät: 100-240V, 50-60Hz
- Akkulaufzeit: min. 20h



### Ausstattung

- 3-Phasenmotor unter dem Teller
- Kurzriemenantrieb mit Schwungrad
- gehärtetes Präzisionslager
- Hochverdichtete Matte zwischen Schallplatte und Teller
- Entkoppelnde Kugel-Spikes
- Integrierte Steuerelektronik
- Clamp mit dämpfender Einlage
- Schwarze Oberfläche mit polierten Kanten

### Optionen

- Adapter für div. Tonarme 9"
- LEVI-Base mit Luftentkopplung

