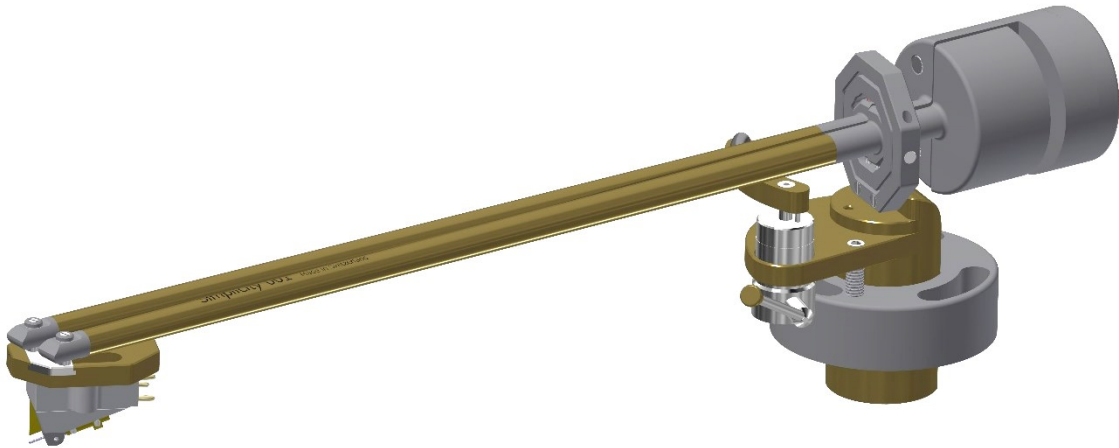


Datenblatt Thales Simplicity



Montageabstand	230mm	Gewicht Pickup	7...20g
Effektive Länge	226,75mm	Effektive Masse	19g
Spurfehlwinkel	< 0,008°	Kröpfungswinkel	8...19°

