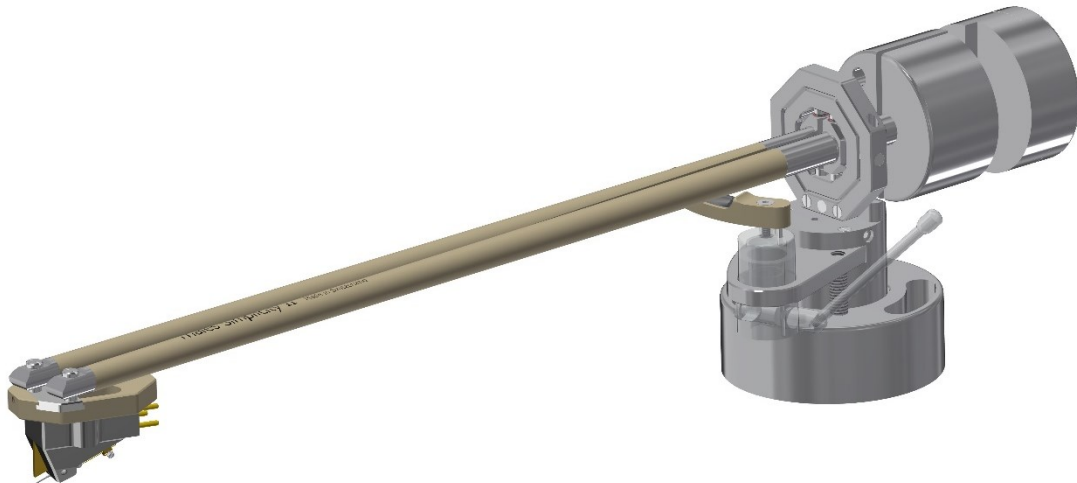


Datenblatt Thales Simplicity II



Montageabstand	230mm	Gewicht Pickup	7...23g
Effektive Länge	229mm	Effektive Masse	18g
Spurfehlwinkel	< 0,006°	Kröpfungswinkel	8...19°

